

## Turbo broyeurs TBX130 avec tube potage démontable - 2 vitesses

REPÈRE # \_\_\_\_\_

MODELE # \_\_\_\_\_

NOM # \_\_\_\_\_

SIS # \_\_\_\_\_

AIA # \_\_\_\_\_

**603292 (TBX130F2V)**Turbo-broyeur, tube  
potage, 850 et 1700 tr/mn.  
Tri 400 V

### Description courte

#### Repère No.

Entièrement réalisé en acier inoxydable Monté sur un chariot mobile en acier inoxydable. Hauteur réglable lors du montage. Adaptable à toutes les formes de récipients.

### Caractéristiques principales

- Le turbo broyeur est utilisé pour mixer, liquéfier, réduire et émulsionner les soupes de légumes et de poisson, les purées, les pâtes liquides et les sauces, directement dans les marmites.
- Le turbo broyeur de sol, sur châssis inox mobile, est réglable en hauteur.
- Le tube complet se démonte facilement sans outil ; tube, arbre, palier et rotor.
- La turbine accélère le flux de liquide sur l'hélice, ce qui permet un rendement meilleur et un broyage plus fin.
- Un dispositif de sécurité permet à la machine de démarrer uniquement si elle est en position de travail.
- Équipé d'une bague de protection pour la tête de broyage.
- Conseillé pour des marmites contenant jusqu'à 700 litres de liquide ou jusqu'à 200 kg de pommes de terre.

### Construction

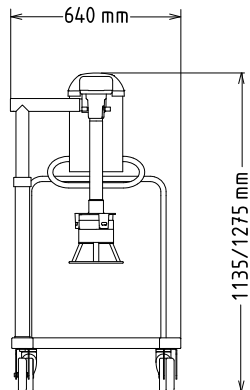
- Structure en inox pour une durabilité optimale.
- Panneau de commande à bouton tactile IP65.
- 2 vitesses : 850 et 1 700 tr/min.
- Puissance : 2 200 watts.

### Accessoires en option

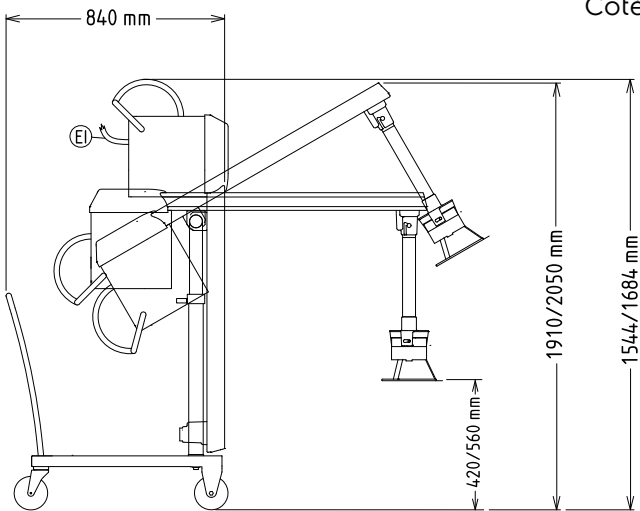
- Grille soupe TBX Pro diam 19mm PNC 653507
- Kit braisière pour turbo broyeur PNC 653521

APPROBATION: \_\_\_\_\_

Avant

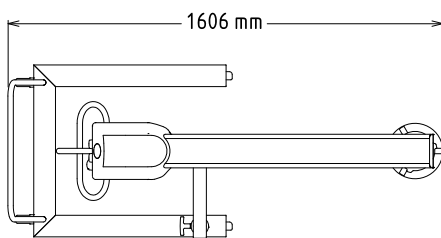


Côté



EI = Connexion électrique

Dessus



## Électrique

Voltage :	
603292 (TBX130F2V)	380-415 V/3 ph/50 Hz
Puissance de raccordement	2.2 kW
Total Watts :	2.2 kW

## Capacité

Rendement :	
Capacité	700 Litre

## Informations générales

Largeur extérieure	689 mm
Profondeur extérieure	1600 mm
Hauteur extérieure	1278 mm
Poids brut :	106 kg
Poids net (kg) :	90